



# CLOISON DE DISTANCIATION SOCIALE

- Solution de distanciation physique des postes de travail
- Installation courte ou longue durée
- Idéal pour usine, entrepôt ou garage
- Ultra-stable et sécuritaire
- Structure légère en aluminium anodisé
- Bases en caoutchouc recyclé
- Facile à nettoyer et anti-égratignures
- Toile ignifuge et résistante aux rayons UV



Prévention du  
COVID-19

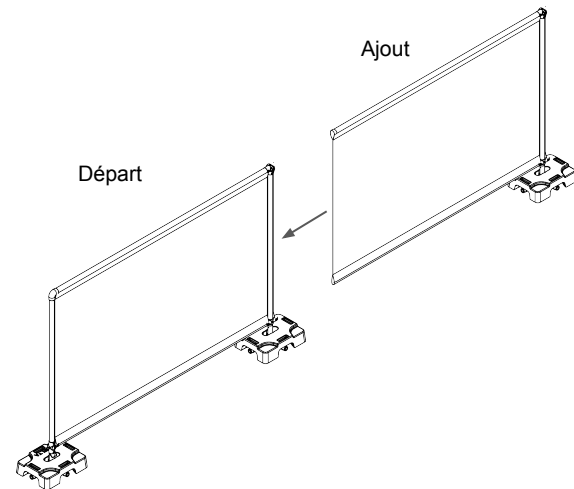


Installation en  
10 min



Fabriqué au  
Québec

# INTRODUCTION



Les cloisons de distanciation sociale Delta Prévention facilitent l'isolement des travailleurs et permettent de réduire la propagation du virus entre les postes de travail.

Facile à déplacer, ultra-robustes et modulaires, elles créent une barrière physique tout en permettant le passage de la lumière et la communication.

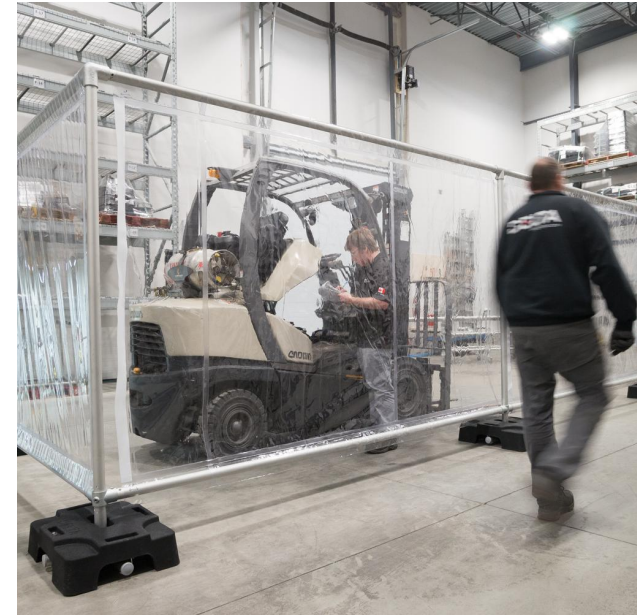
# APPLICATIONS



Opérateurs de machines fixes



Réception/expédition



Entretien des équipements



# CARACTÉRISTIQUES



Le panneau d'ajout permet de créer  
une cloison plus longue

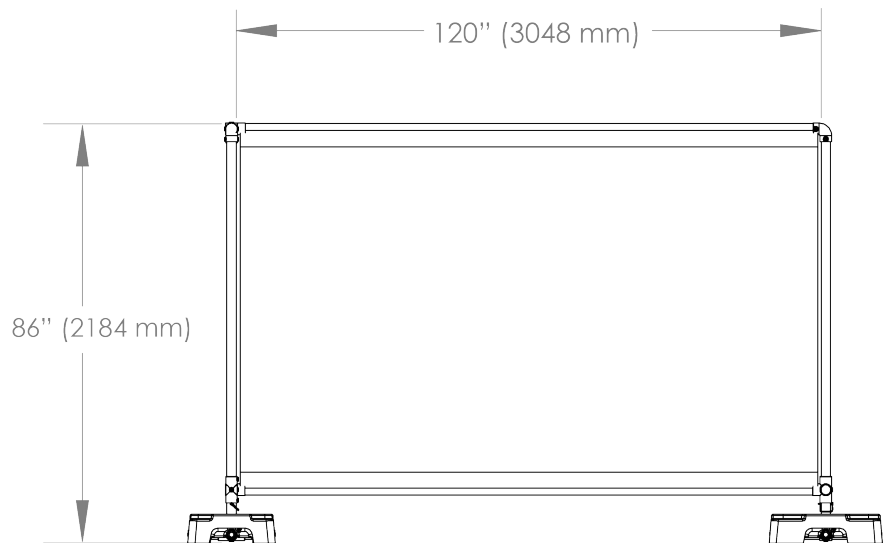


Jonction de coin pour changements  
de direction (*optionnel*)

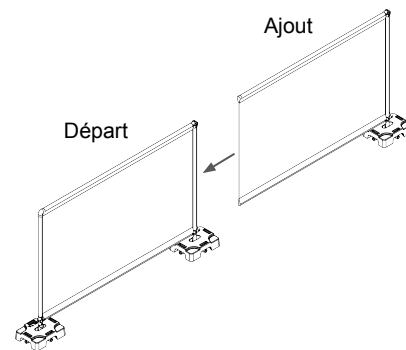


Étanchéité maximum avec velcro  
(*optionnel*)

# DIMENSIONS



Section de départ



Section d'ajout

# FICHE TECHNIQUE

Longueur totale	120" (3048 mm)	Matériel - Structure	Aluminium anodisé 6061-T6	Toile - résistance aux flammes	Oui, MVS #302, NFPA 701
Hauteur	86" (2184 mm)	Matériel - Base	Caoutchouc recyclé	Lieu de fabrication	Québec
Largeur	18" (457 mm)	Matériel - jonctions	Acier galvanisée		
Diamètre tuyaux	1,9" (482mm)	Toile	PVC 20 ga (0,2 mm)		
Poids total	172 lbs	Toile - résistance UV	0,4 phr, ASTM G154		

\* Section de départ

## EMBALLAGE



### Section de départ:

1 x palette, 48" x 42" x 20", Poids: 160 lb

1 x ballot de tuyaux, 120" x 4" x 4", Poids: 40 lb

### Section d'ajout:

1 x palette 48" x 42" x 12", Poids: 100 lb

1 x ballot de tuyaux, 120" x 4" x 4", Poids: 30 lb